

[별지 제59호서식]

전력설비 변경 예정서

시행예정일		소재지	
준공예정일		소재구간	
공사개요			
계통약도			
[변경전]			
[변경후]			
기타			

[샘플1] 태양광발전소만 신규 건설

전력설비 변경 예정서

① 시행예정일	2018.01.15	③ 소재지	경기도 경기도시 경기리 산 5
② 준공예정일	2018.01.16	④ 소재구간	태양광 ↔ 월정 D/L

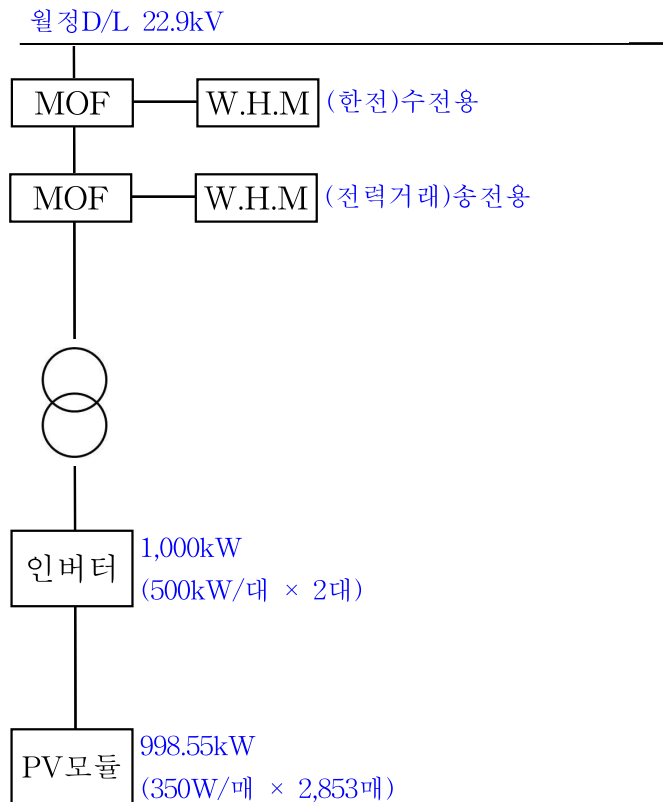
⑤ 공사개요

1. 공사명 : 우리태양광발전소 및 ESS 설치 공사
2. 사업자/시공사 : 우리태양광발전(주)/OOO솔라(주)
3. 설비사양
 - 태양광 모듈 : 490 kW (350W/모듈 × 1,400모듈)
 - 인버터 : 100kW/대 × 5대
 - 공급전압(주변압기 고압측 전압) : 22.9kV

계통약도

⑥ [변경전] “해당 없음”

⑦ [변경후]



⑧ 기타 : 단선결선도 사본 1부 첨부

- ① 시행예정일 : **사용전 검사 예정일**을 기입합니다.
- ② 준공예정일 : **최초계통연결 예정일(봉인예정일 익일)**을 기입합니다.
- ③ 소재지 : **발전소 소재지 주소**를 기입합니다.
- ④ 소재구간 : 태양광발전소에서 공급하는 한전의 **송배전선로** 기입. 한전과 체결한 송·배전설비이용계약서에 선로명이 있으며, 모르는 경우 기입하지 않아도 됩니다.
- ⑤ 공사개요 : **공사명, 사업자/시공사, 설비사양** 등 샘플에 맞게 기입합니다.
- ⑥ 계통약도(변경전) : 신규 발전소 건설의 경우 “**해당 없음**”을 기입합니다. 기존 발전소에 전기저장장치(ESS) 등을 추가 설치 등 설비가 변경될 경우 기존 발전소의 계통약도를 작성(샘플2 참조)합니다.
- ⑦ 계통약도(변경후) : 신규 발전소 건설의 경우 설계된 계통약도(샘플 참조)를 작성합니다.
- ⑧ 기타 : 단선결선도 첨부사항을 기입합니다(**단선결선도 필히 첨부**).

[참고]

- 태양광발전소의 계통약도는 인버터, 변압기, 송·수전 계량기, 연계선로와의 관계를 나타냅니다. 전기저장장치(ESS)가 있는 경우 PCS 및 충·방전용 계량기와의 관계를 포함하고 있습니다.
 - 154kV이상 송전계통에 연결되는 발전소 및 태양광발전소 이외의 발전소는 전력시장운영규칙[별표 15] “기기번호 부여 절차”에 따라 작성해야 합니다. 전력설비(발전기, 전기저장장치, 변압기, 송전선로, 모선, 개폐기, 변성기, 중성점접지장치, 조상설비 등등)의 용량, 대수, 특성 등에 대한 관계를 포함하고 있습니다.
- 태양광발전소 및 전기저장장치(ESS) 구성에 맞게 샘플을 사용하여 수정하시면 됩니다.
- 단선결선도는 필히 첨부해 주시기 바랍니다.

[샘플2] 기존 태양광발전소에 전기저장장치(ESS) 추가 건설

전력설비 변경 예정서

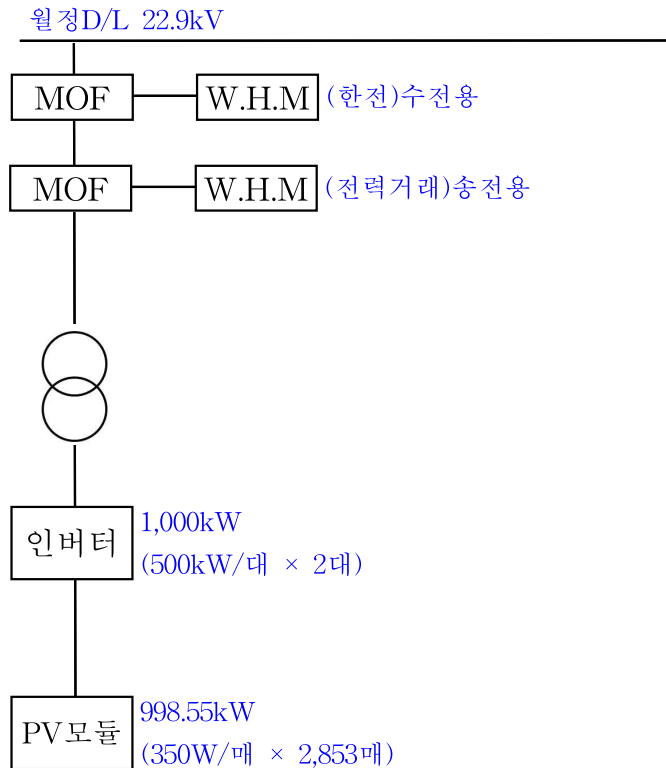
시행예정일	2018.01.15	소재지	경기도 경기도시 경기리 산 5
준공예정일	2018.01.16	소재구간	태양광 ↔ 월정 D/L

공사개요

1. 공사명 : 우리태양광발전소 및 ESS 설치 공사
2. 사업자/시공사 : 우리태양광발전(주)/OOO솔라(주)
3. 설비사양
 - 태양광
 - 모듈 : 490 kW (350W/모듈 × 1,400모듈)
 - 인버터 : 100kW/대 × 5대
 - 전기저장장치(ESS)
 - PCS : 500kW
 - 배터리 : 1,500kWh
 - 공급전압(주변압기 고압측 전압) : 22.9kV

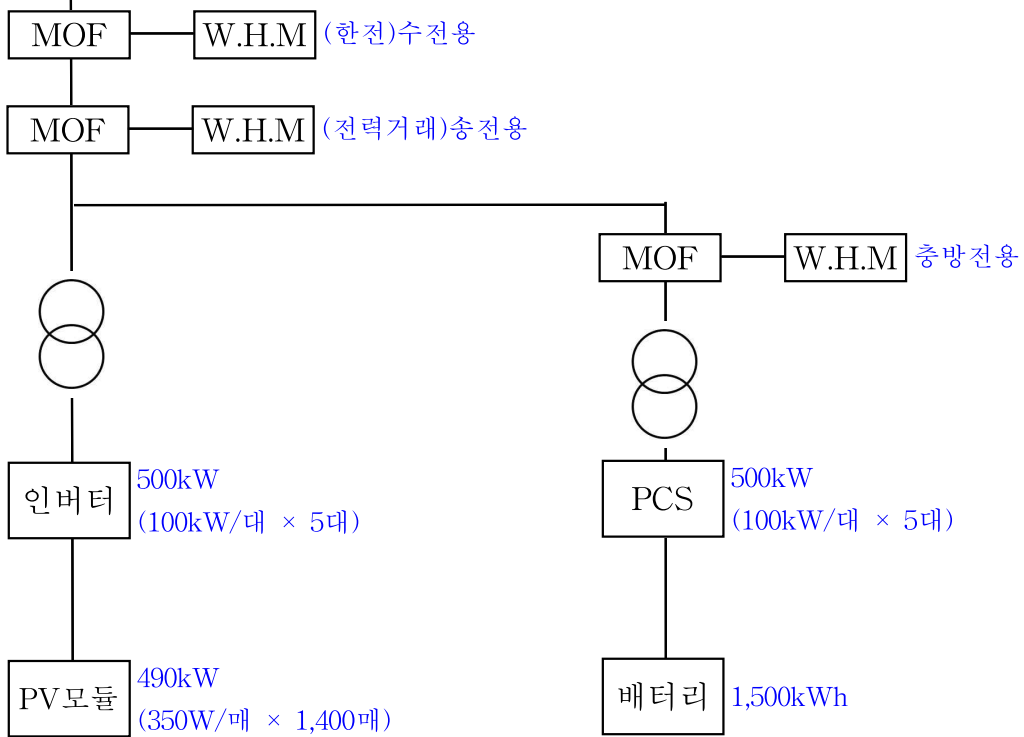
계통약도

[변경전] → 태양광발전소만의 계통약도 작성



② [변경후] → 태양광와 전기저장장치(ESS) 계통약도 작성

월정D/L 22.9kV



기타 : 단선결선도 사본 1부 첨부